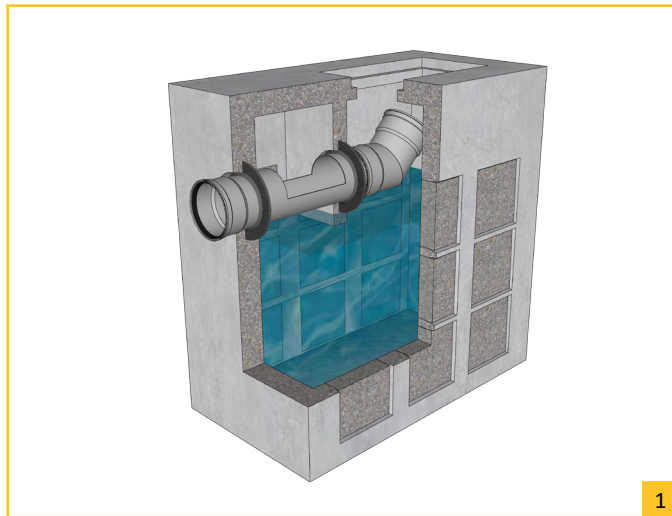


INSPECTEERBARE STRAATKOLK

Type A/I - infiltratie 1+ - volgens PTV 105 en SB250 Hoofdstuk 3 - 40

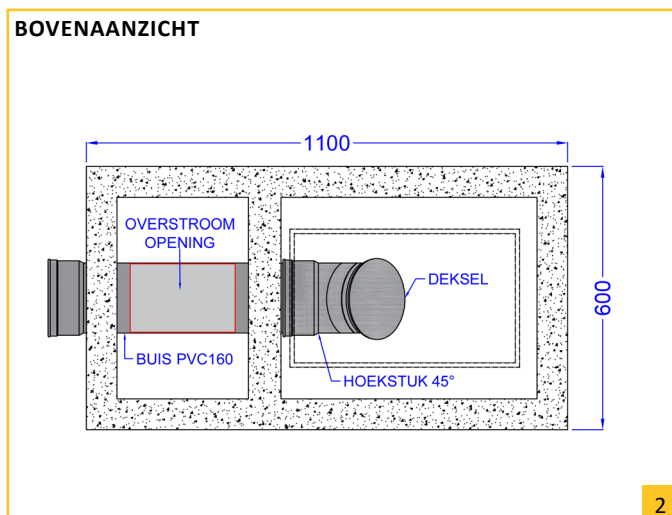
110x110x60 cm



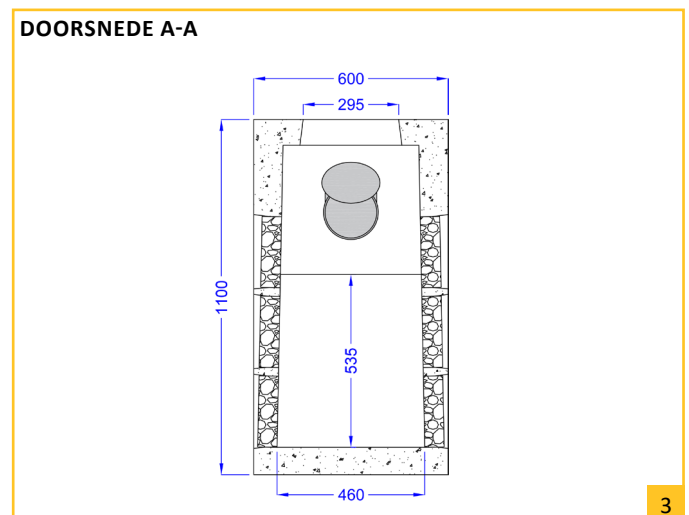
EIGENSCHAPPEN :

- zelfverdichtende beton;
- gewicht : ± 740 kg;
- buffervolume : 0,270 m³;
- infiltratieoppervlak : 0,80 m²;
- 18 poreuse openingen in de wanden;
- drainerend vermogen : 390 l/u;
- PVC buis 160 met overstroomopening en deksel.
- stankslot en dekplaat monoliet aan de wanden verbonden.
- Dit type kolk wordt door Aquafin aanvaard als voorbehandeling bij infiltratiesystemen.

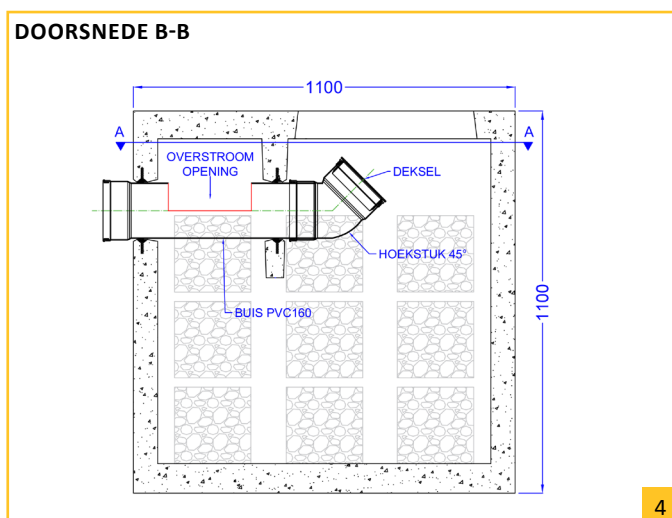
BOVENAANZICHT



DOORSNEDE A-A



DOORSNEDE B-B



AANSLUITMOGELIJKHEDEN :

- MHR PVC dia. 160 mm (standaard aansluiting);
- indrukmoef PVC dia. 160 mm op aanvraag;
- indrukmoef GRES dia. 150 mm op aanvraag.

RIOOLMOND (NIET MEEGELEVERD) :

- type EJ D400 (BENOR, plat of gebogen) of
- type B10C (BENOR, plat of gebogen).

PLAATSING :

- zie de [bestektekst](#) op onze website.